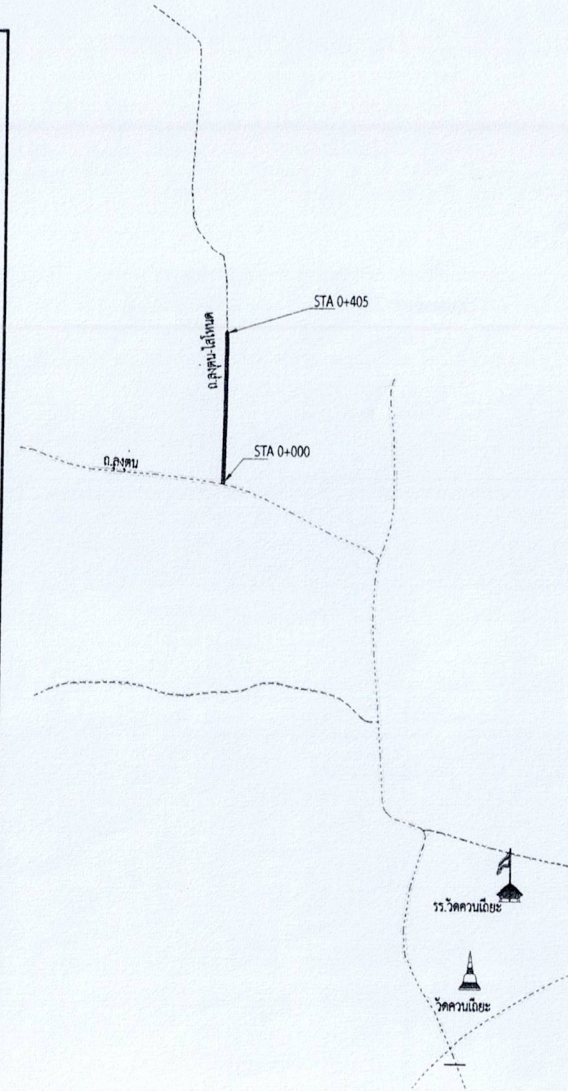


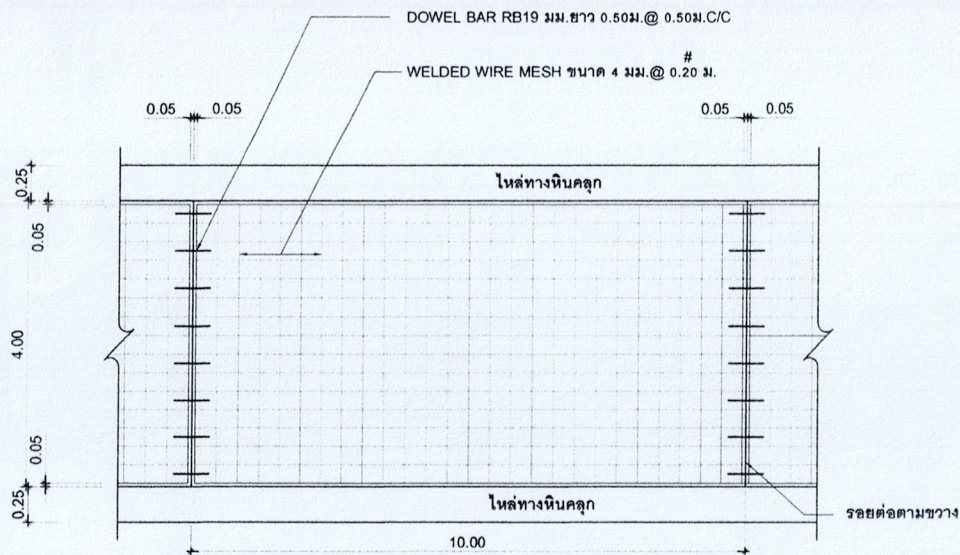


แบบเลขที่ 20 / 2566

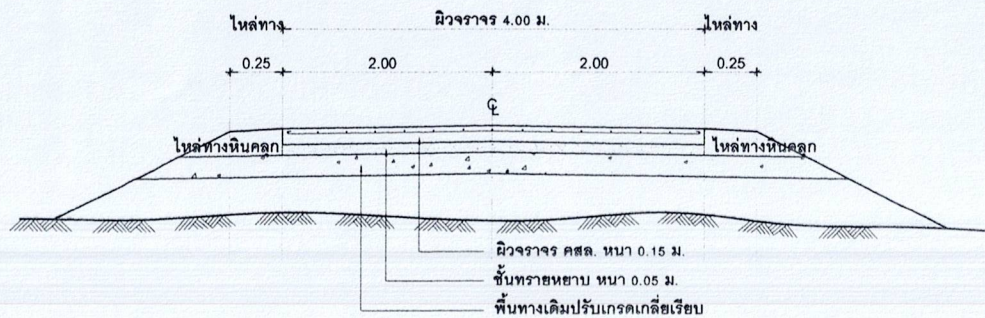
โครงการ : ก่อสร้างถนนคอนกรีตเสริมเหล็ก รหัสทางหลวงท้องถิ่น 116-28 สายลุ่มต๋น-สโหนด หมู่ที่ 3
ตำบลนางหลง อำเภอชะอวด จังหวัดนครศรีธรรมราช

แผ่นที่	แสดง
1	โครงสร้างถนน
2	โครงสร้างถนน
3	ป้ายประชาสัมพันธ์โครงการ
4	
5	
6	
7	
8	
9	
10	
11	
12	





รูปแปลนแสดงการเสริมเหล็กและรอยต่อ



รูปตัดถนนโครงสร้างถนน

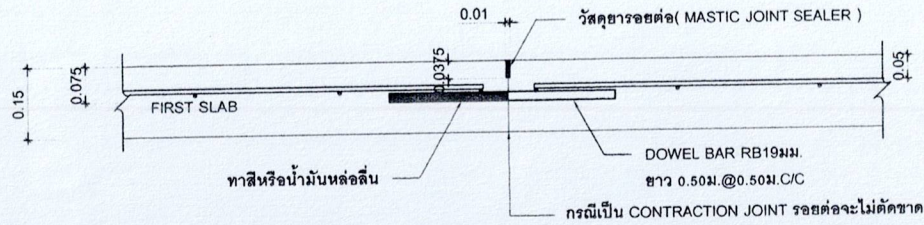
รายการก่อสร้างถนน คสล.ในหมู่บ้าน

1. การก่อสร้างถนน คสล.ในหมู่บ้านให้เป็นไปตามข้อกำหนดการก่อสร้างพท.201 - พท.203 (เฉพาะส่วนที่นิยกร้อง)
2. EXPANSION JOINT โหลสร้างทุกระยะ 50 ม. นอกจากรยะเพื่อไม่อิง 50 ม. โหลระยะและต้องอยู่ระหว่าง 20- 50 ม.
3. ใช้สื่อยารอยต่อคอนกรีตแบบยืดหยุ่นชนิดเทอร์อน (CONCRETE JOINT SEALER HOT - POURED ELASTIC TYPE)
4. ใช้สื่อยารอยต่อคอนกรีต (NON - EXTRUDING JOINT FILLER) ที่กระดาดซาบอ้อยหรือโฟม
5. ส่วนยวบคอนกรีต SLUMP ไม่มากกว่า 10 ซม.และแรงอัด (COMPRESSIVE STRENGTH) ของยวบคอนกรีตตัวอย่าง ขนาด 15x15x15 ซม.ที่ 28 วัน ต้องไม่น้อยกว่า 240 กก./ตร.ซม.ที่อายุ 7 วัน ต้องไม่น้อยกว่า 70% ของ 28 วัน)
6. เหล็กเสริมใช้เหล็กมาตรฐาน มอก.23 และ มอก.24
7. ให้ใช้ WELDED WIRE MESH ϕ 4 มม. @ 20x0.20#
8. ใช้สูก่อสร้างที่หนักได้กำหนดไว้บนนั้น ให้มีคุณภาพเป็นไปตามมาตรฐานข้อกำหนดรายละเอียดการก่อสร้างทางหลวงชนบท
9. การปาดผิวหน้าคอนกรีตต้องใช้เครื่องปาดคอนกรีตแบบ : Vibrating H-Beam Scream
กอยท์ผิวหน้าคอนกรีตให้เรียบ ให้ทำโดยช่างไม้แปรกวาดจากขอบด้านหนึ่งไปยังอีกด้านหนึ่งโดยรอบจนยึดจะตึงไม่เกิน 2 มม.
10. การรสอบงานจ้าง ผู้รับจ้างต้องจัดเก็บเศษวัสดุก่อสร้างพร้อมเศษซากทำความสะอาดถนนให้เรียบร้อยพร้อมใช้งานให้สะดวกและปลอดภัย
11. วัสดุต่างๆ ที่แสดงไว้เป็นแบบ นอกจากจะระบุไว้เป็นอย่างอื่น

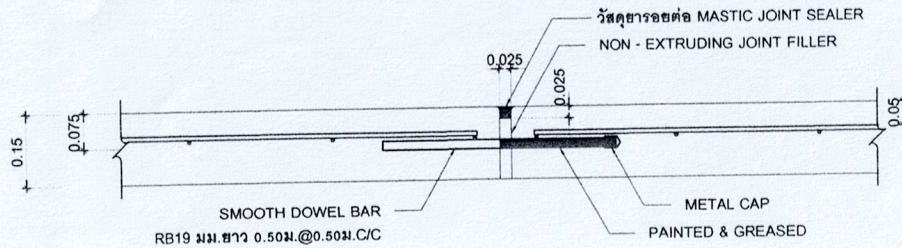
หมายเหตุ**

- กรณีแนวท่อประปาอยู่ในเขตทาง ผู้รับจ้างต้องดำเนินการย้ายท่อประปาให้พ้นจากเขตทางก่อนดำเนินการก่อสร้างถนน คสล.

สำนักงานองค์การบริหารส่วนตำบลนางหลง			
โครงการ ก่อสร้างถนนคอนกรีตเสริมเหล็กสำหรับทางหลวงท้องถิ่นในตำบล 20 หมู่ 3 ตำบลนางหลง อ.ชะอวด จ.นครศรีธรรมราช โทร.075-355874			
โครงการ ก่อสร้างถนนคอนกรีตเสริมเหล็กสำหรับทางหลวงท้องถิ่นในตำบล 20 หมู่ 3 ตำบลนางหลง อ.ชะอวด จ.นครศรีธรรมราช	สำรวจ	นายอนุศักดิ์ เหมบุญ	นางสาววิไล ชัยงาม
	เขียนแบบ	นายธรรมรัตน์ มากผล	นางสาววิไล ชัยงาม
ขนาดกว้าง 4.00 เมตร ระยะห่าง 405 เมตร หรือพื้นที่ไม่น้อยกว่า 1,620 ตารางเมตร หนา 0.15 เมตร โหลทางหินคลุกข้างละ 0.25 เมตร	ตรวจ	นายอภิสิทธิ์ พิทักษ์	ผู้ชำนาญการช่าง
	เห็นชอบ	นางกชกร จิตราภรณ์	นายก อบต.นางหลง
แบบแสดง : โครงสร้างถนน	อนุมัติ	นายประจักษ์ จิตราภรณ์	นายก อบต.นางหลง
Scale : -	วันที่	23/01/2566	แบบเลขที่ 20./2566
	แผ่นที่	01	03



ขยายรอยต่อ CONSTRUCTION JOINT และ CONTRACTION JOINT (10 ม.)



ขยายรอยต่อ EXPANSION JOINT (50 ม.)

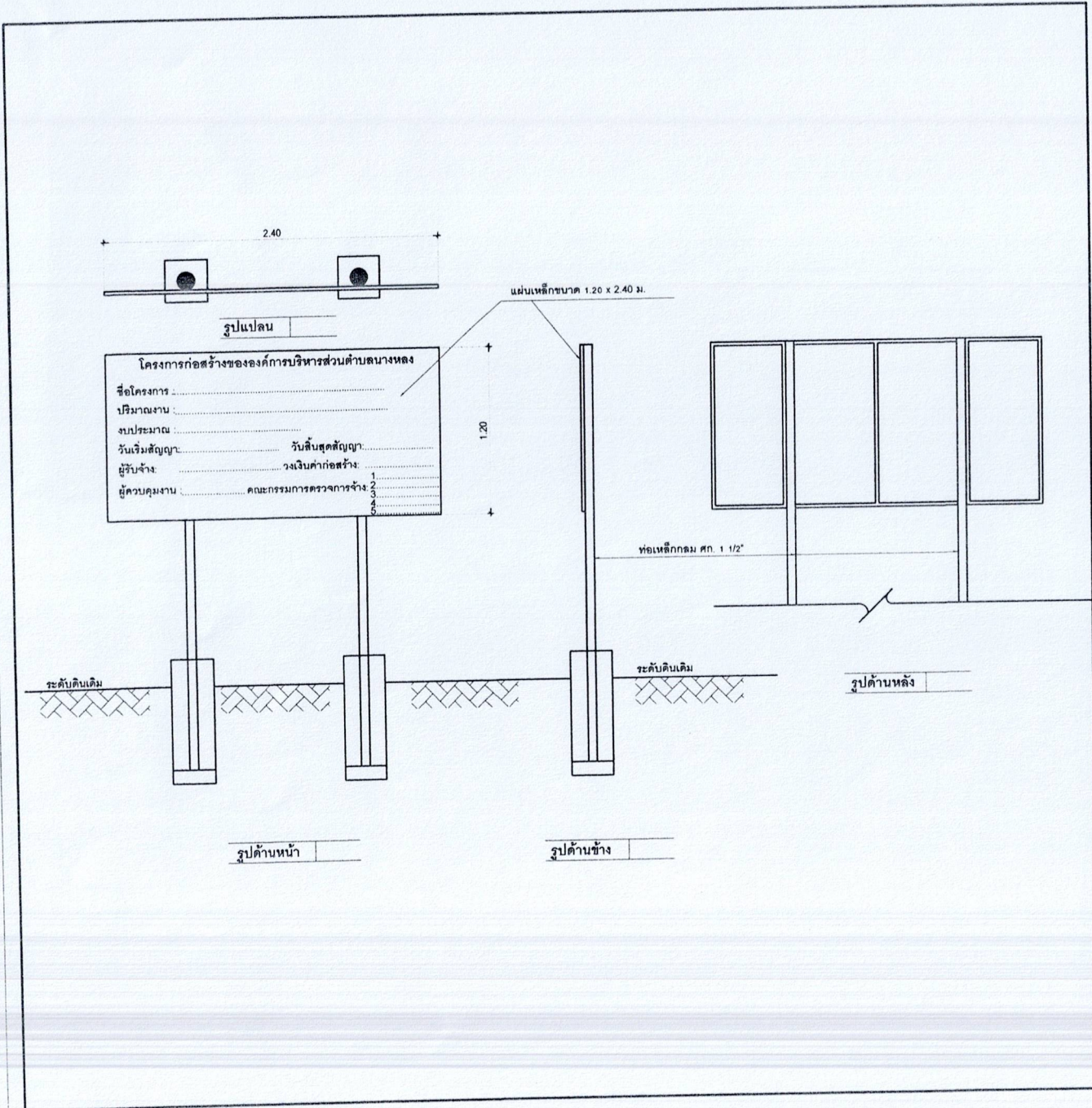
รายการก่อสร้างถนน คสล.ในหมู่บ้าน

1. การก่อสร้างถนน คสล.ในหมู่บ้านให้เป็นไปตามข้อกำหนดการก่อสร้างพท.201 - มท.203 (เฉพาะส่วนที่ท้ายของ)
2. EXPANSION JOINT ให้ก่อสร้างทุกระยะ 50 ม.นอกจากนี้ระยะเหลือไม่ถึง 50 ม. ให้เฉลี่ยระยะและตั้งอยู่ระหว่าง 20-50 ม.
3. ใช้สกรวยอุดรอยต่อคอนกรีตแบบบีบอัดขึ้นรูปพร้อม. CONCRETE JOINT SEALER HOT - POURED ELASTIC TYPE)
4. ใช้สกรวยอุดรอยต่อคอนกรีต (NON - EXTRUDING JOINT FILLER) ให้กระจายตามรอยหรือโพรง
5. ส่วนขุ่นคอนกรีต (SLUMP) ไม่มากกว่า 10 ซม.และแรงอัด (COMPRESSIVE STRENGTH) ของแห้งคอนกรีตตัวอย่าง ขนาด 15x15x15 ซม.ที่ 28 วัน ต้องไม่น้อยกว่า 240 กก./ตร.ซม.ที่อายุ 7 วัน ต้องไม่น้อยกว่า 70% ของ 28 วัน)
6. เหล็กเสริมใช้เหล็กมาตรฐาน มอก.23 และ มอก.24
7. ไม้ขัด WELDED WIRE MESH Ø 4 มม. @ 0.20x0.20#
8. ใช้สกรูสร้างทางที่ไม่ได้กำหนดไว้ในแบบนั้น ให้มีคุณภาพเป็นไปตามมาตรฐานข้อกำหนดรายละเอียดการก่อสร้างทางหลวงชนบท
9. การปาดหน้าคอนกรีตต้องใช้เครื่องปาดคอนกรีตแบบ : Vibrating H-Beam Sced
ก่อนที่หน้าคอนกรีตให้ขยาย ไม้ที่โดยปกติไม่แปรกวาดจากขอบด้านหนึ่งไปยังขอบอีกด้านหนึ่งโดยจะตัดลึกไม่เกิน 2 มม.
10. การส่งมอบงานจ้าง ผู้รับจ้างต้องจัดเก็บเศษวัสดุก่อสร้างพร้อมฉีดน้ำล้างทำความสะอาดถนนให้เรียบร้อยพร้อมใช้งานให้สะดวกและปลอดภัย
11. วัสดุต่างๆที่แสดงไว้เป็นเมตร นอกจากจะระบุไว้เป็นอย่างไร

หมายเหตุ***

- กรณีแนวท่อประปาอยู่ในเขตทาง ผู้รับจ้างต้องดำเนินการย้ายท่อประปาให้พ้นจากเขตทางก่อนดำเนินการก่อสร้างถนน คสล.

สำนักงานองค์การบริหารส่วนตำบลนางหลง				
216 หมู่ 6 ตำบลนางหลง อำเภอลำลูกกา จังหวัดนครราชสีมา โทร.075-355874				
โครงการ ก่อสร้างถนนคอนกรีตเสริมเหล็กที่ทางหลวงท้องถิ่นในตำบลนางหลง หมู่ที่ 3 ต.นางหลง อ.ระหวัด จ.นครราชสีมา	สำรวจ	นายชาญเดือน พงษ์มณี		นายชาญเดือน พงษ์มณี
	เขียนแบบ	นายสรศักดิ์ มากนวล		นายสรศักดิ์ มากนวล
ขนาดกว้าง 4.00 เมตร ระยะห่าง 4.05 เมตร หรือพื้นที่ไม่น้อยกว่า 1.620 ตารางเมตร หน้า 0.15 เมตร ใต้ทางมีขนาดกว้างละ 0.25 เมตร	ตรวจ	นายอินันท์ พิทักษ์		ผู้ชำนาญการพิเศษ
	เห็นชอบ	นางอรุณ จิตราเนตร์		ปลัด อบต. นางหลง
แบบแสดง : โครงการสร้างถนน	อนุมัติ	นายประยูรณี จิตราเนตร์		นายก อบต. นางหลง
Scale :	วันที่	23/01/2566	แบบเลขที่	.20./2566
			แผ่นที่	02 / 03



รายการประกอบแบบ

1. เสา, พื้นป้ายทาสีเขียวทั้ง 2 ด้าน ใช้สีน้ำมัน
2. ตัวหนังสือสีขาว
3. ขนาดตัวหนังสือกำหนดตามความเหมาะสม
- ข้อความตามแบบกำหนด
4. แผ่นเหล็กขนาดกว้าง 1.20 ม. ยาว 2.40 ม.

หมายเหตุ

- จุดก่อสร้างกำหนดตามความเหมาะสมในสนามสามารถมองเห็นได้ชัดเจน
- ติดตั้งบริเวณสถานที่ก่อสร้าง จำนวน 1 ป้าย
- ก่อนทาสีจริงให้ทาสีกันสนิมก่อน 2 ครั้ง

สำนักงานองค์การบริหารส่วนตำบลนางหลง			
216 หมู่ 6 ตำบลนางหลง อำเภอชะอวด จังหวัดนครศรีธรรมราช โทร. 075-355874			
โครงการ ก่อสร้างถนนคอนกรีตเสริมเหล็กโรตางกลาง ท้องถิ่นหมู่ 6-2 ตำบลนางหลง-โคโคโค หมู่ที่ 3 ต.นางหลง อ.ชะอวด จ.นครศรีธรรมราช	สำรวจ	นายอนุชิต วัฒนชัย	นายอนุชิต วัฒนชัย
ขนาดกว้าง 4.00 เมตร ระยะทาง 405 เมตร หรือพื้นที่ ไม่น้อยกว่า 1,620 ตารางเมตร หน้า 0.15 เมตร โพททางหินคลุกข้างละ 0.25 เมตร	เขียนแบบ	นายครุฑ นากบอด	นายอนุชิต วัฒนชัย
	ตรวจ	นายอภิวัฒน์ พิทักษ์	ผู้อำนวยการช่าง
แบบแสดง : ป้ายประชาสัมพันธ์โครงการ	เห็นชอบ	นางกมล จิตราเนอ	นายก อบต.นางหลง
	อนุมัติ	นายประจักษ์ จิตราเนอ	นายก อบต.นางหลง
Scale :	วันที่	23/01/2566	แบบเลขที่ : 20./2566
			แผ่นที่ 03